

CHEMISAFE®
SAFETY STORAGE CABINETS



tecno-lab s.r.l.

Via L. Abbate, 22/A B - 25131 Brescia - E-mail: info@tecno-lab.bs.it
Tel. 0303922905 r.a. - Fax 0303922917 - www.tecno-lab.bs.it
Apparecchiature esecutive da laboratorio e assistenza tecnica



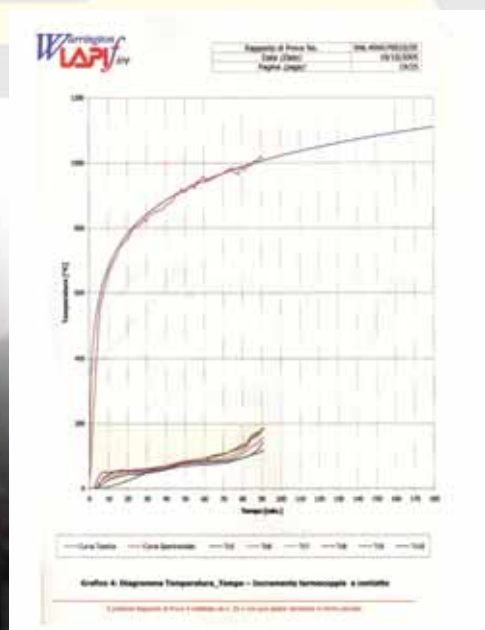


Armadio CHEMISAFE FIRE prima della prova di resistenza al fuoco.

I nostri armadi risolvono il problema della gestione dei liquidi pericolosi.



Armadio CHEMISAFE FIRE dopo la prova di resistenza al fuoco.



RAPPORTO DI PROVA DI RESISTENZA AL FUOCO con diagramma Temperatura/Tempo Incremento termocoppie a contatto.

RESISTENZA AL FUOCO CERTIFICATA 90 minuti (TYPE 90) 30 minuti (TYPE 30)

**ARMADI DI SICUREZZA PER PRODOTTI INFIAMMABILI
certificati secondo la norma EN 14470-1.**

Costruiti completamente in lamiera di acciaio elettrozincata con spessori da 10/10 a 20/10 pressopiegata a freddo e saldata. La struttura "monolitica" rigida non necessita di piedini di livellamento garantendo comunque e sempre una chiusura perfetta delle porte (questo tipo di costruzione non necessita la presenza di un tecnico per il collaudo).

Verniciatura esterna con polveri epossidiche antiacide applicate elettrostaticamente con un successivo passaggio in galleria termica a 200 °C che garantisce uno spessore di oltre 90 micron con controlli su tutta la produzione. Particolare coibentazione (60 mm) con pannelli ad alta densità di lana di roccia rivestiti con un particolare tessuto di materiale inerte fissato con collanti ceramici.



Pannelli di finitura interni in materiale antiacido che permette lo stoccaggio anche di prodotti corrosivi, antigraffio ad alta resistenza ai vapori.

Chiusura delle porte automatica ad ogni apertura entro 30 secondi con una forza non superiore a 10 Nw con prove in scala 1:1 su tutta la produzione con dinamometro certificato. Sistema di bloccaggio (a seconda dei mercati) delle porte brevettato (STEP CLOSE) che permette di chiudere le ante, anche con le mani impegnate da flaconi pericolosi, solo con la pressione di un piede. Comunque le ante chiuderanno automaticamente (a seconda dei mercati) nel caso la temperatura ambiente superi i 50 °C. Valvole certificate 180 minuti chiudono i condotti ad una temperatura superiore a 70 °C, una posta sul cielo per l'aspirazione, una sul fondo per garantire l'aspirazione dei vapori pesanti. Guarnizione termoespandente da 30 mm su tutto il perimetro sigilla l'armadio in caso di incendio (EN 14470; DIN 4102). Vasca di fondo di raccolta con griglia di drenaggio che ne permette l'utilizzo quindi una maggiore capacità di stoccaggio. Morsetto di terra per eventuali cariche elettrostatiche.

**RESISTENZA AL FUOCO
CERTIFICATA
90 minuti (TYPE 90)
30 minuti (TYPE 30)**





**RESISTENZA AL FUOCO
CERTIFICATA
90 minuti (TYPE 90)**

Gli armadi di sicurezza per prodotti infiammabili della serie FIRE BASIC hanno ripiani in acciaio verniciato fissati con pioli. Sono certificati secondo la norma EN 14770-1 con resistenza al fuoco 90 minuti.



FIRE 120 BASIC Type 90 - Cod. CSF232B

MODELLI FIRE BASIC	CODICE	DIMENSIONI ESTERNE (LxPxA) mm	DIMENSIONI INTERNE (LxPxA)	CAPACITA' BOTTIGLIE DA 1 LITRO PER ARMADIO	PESO (Kg)	NUMERO RIPIANI IN ACCIAIO VERNICIATO	VASCA CON GRIGLIA IN ACCIAIO VERNICIATO	CHIUSURA AUTOMATICA DELLE PORTE CON TEMPERATURA AMBIENTE > 50 °C
FIRE 120 BASIC Type 90	CSF232B	1190x600x1980	1040x430x1848/1550	120/150	420	3	SI	OPZIONALE*
FIRE 60 BASIC Type 90	CSF239B	590x600x1980	450x430x1848/1550	60/80	210	3	SI	OPZIONALE*

Colore di serie GRIGIO RAL 7047, a richiesta GIALLO RAL 1021.

*A seconda dei mercati.



FIRE 60 BASIC
Type 90
Cod. CSF239B



FIRE BASIC
ARMADI
DI SICUREZZA
PER PRODOTTI
LIQUIDI E SOLIDI
INFIAMMABILI
CERTIFICATI
SECONDO
LA NORMA
EN 14470-1.

RESISTENZA
AL FUOCO
CERTIFICATA
90 minuti
(TYPE 90)

ACCESSORI OPZIONALI FIRE BASIC	CODICE	DIMENSIONI (LxPxA) mm
STEP CLOSE (BREVETTATO) DESTRO	PS50	
STEP CLOSE (BREVETTATO) SINISTRO	PS50S	
RIPIANO IN ACCIAIO VERNICIATO PER FIRE 120 BASIC	RIP120V	1044x385x39
RIPIANO IN ACCIAIO VERNICIATO PER FIRE 60 BASIC	RIP60V	449x385x39
RIPIANO GIREVOLE PER FIRE 60 BASIC	RIPGI	390x30 (ØxA)
ASPIRATORE ANTISCINTILLA IN BOX METALLICO IMPIANTO ELETTRICO E CAVO DI ALIMENTAZIONE	CSF100	257x265x335
ASPIRATORE ATEX IN BOX METALLICO IMPIANTO ELETTRICO E CAVO DI ALIMENTAZIONE	CSF100A	257x265x335
BOX PORTAFILTRO	BP100	140x250x90
FILTRO A CARBONE ATTIVO	RSOL	
TIMER GIORNALIERO	TIM24	
ESTINTORE AUTOMATICO INTERNO O ESTERNO	ESTINTORE	
ALLARME	AT100	
COLDY PER MODELLO FIRE 120 BASIC	CSFR128	
COLDY PER MODELLO FIRE 60 BASIC	CSFR127	





**RESISTENZA AL FUOCO
CERTIFICATA
90 minuti (TYPE 90)
30 minuti (TYPE 30)**

Gli armadi di sicurezza per prodotti infiammabili della serie FIRE EASY sono certificati secondo la norma EN 14770-1 e si dividono in:

- FIRE EASY Type 90 (resistenza al fuoco certificata 90 minuti) con ripiani in acciaio inox a cremagliera;
- FIRE EASY Type 30 (resistenza al fuoco certificata 30 minuti) con ripiani in acciaio verniciato fissati con pioli.



FIRE 120 EASY Type 90 - Cod. CSF232 (ripiani in acciaio inox a cremagliera).

FIRE 120 EASY Type 30 - Cod. CSF332 (ripiani in acciaio verniciato fissati con pioli).



FIRE 60 EASY Type 90 - Cod. CSF239 (ripiani in acciaio inox a cremagliera).
FIRE 60 EASY Type 30 - Cod. CSF339 (ripiani in acciaio verniciato fissati con pioli).



FIRE EASY
ARMADI
DI SICUREZZA
PER PRODOTTI
LIQUIDI E SOLIDI
INFIAMMABILI
CERTIFICATI
SECONDO
LA NORMA
EN 14470-1.

RESISTENZA AL FUOCO
CERTIFICATA
90 minuti (TYPE 90)
30 minuti (TYPE 30)





**FIRE 60 UB EASY
Type 90**
Cod. CSF238
**FIRE 60 UB EASY
Type 30**
Cod. CSF338



FIRE 120 UBC EASY Type 90
Cod. CSF230C
FIRE 120 UBC EASY Type 30
Cod. CSF330CX

FIRE 60 UBC EASY Type 90
Cod. CSF238C
FIRE 60 UBC EASY Type 30
Cod. CSF338C

**RESISTENZA AL FUOCO
CERTIFICATA
90 minuti (TYPE 90)
30 minuti (TYPE 30)**

FIRE 120 UB EASY Type 90 - Cod. CSF230
FIRE 120 UB EASY Type 30 - Cod. CSF330X



	MODELLI FIRE EASY	CODICE	DIMENSIONI ESTERNE (LxPxA) mm	DIMENSIONI INTERNE (LxPxA) mm	CAPACITA' BOTTIGLIE DA 1 LITRO PER ARMADIO	PESO (Kg)	NUMERO RIPIANI	VASCA CON GRIGLIA IN ACCIAIO VERNICIATO	CHIUSURA AUTOMATICA DELLE PORTE CON TEMPERATURA AMBIENTE > 50 °C
FIRE EASY Type 90 RESISTENZA AL FUOCO CERTIFICATA 90 minuti	FIRE 120 EASY Type 90	CSF232	1190x600x1980	1040x430x1848/1550	120/150	420	3 IN ACCIAIO INOX	SI	OPZIONALE*
	FIRE 60 EASY Type 90	CSF239	590x600x1980	450x430x1848/1550	60/80	210	3 IN ACCIAIO INOX	SI	OPZIONALE*
	FIRE 60 EASY FARMACIA Type 90	CSF239F	590x600x1980	450x430x1848	80	230	4 IN ACCIAIO INOX	NO	SI
	FIRE 120 UB EASY Type 90	CSF230	1100x500x620+80	940x340x510/345	24/30	140	NO	SI	OPZIONALE*
	FIRE 120 UBC EASY Type 90	CSF230C	1100x500x620+80	940x340x510/345	24/30	140	NO	SI	SI
	FIRE 60 UB EASY Type 90	CSF238	590x500x620+80	440x340x510/345	10/12	90	NO	SI	OPZIONALE*
FIRE EASY Type 30 RESISTENZA AL FUOCO CERTIFICATA 30 minuti	FIRE 120 EASY Type 30	CSF332	1190x600x1980	1040x430x1848/1550	120/150	340	3 IN ACCIAIO VERNICIATO	SI	OPZIONALE*
	FIRE 60 EASY Type 30	CSF339	590x600x1980	450x430x1848/1550	60/80	180	3 IN ACCIAIO VERNICIATO	SI	OPZIONALE*
	FIRE 120 UB EASY Type 30	CSF330X	1100x500x620+80	940x340x510/345	24/30	120	NO	SI	OPZIONALE*
	FIRE 120 UBC EASY Type 30	CSF330CX	1100x500x620+80	940x340x510/345	24/30	120	NO	SI	SI
	FIRE 60 UB EASY Type 30	CSF338	590x500x620+80	440x340x510/345	10/12	60	NO	SI	OPZIONALE*
	FIRE 60 UBC EASY Type 30	CSF338C	590x500x620+80	440x340x510/345	10/12	60	NO	SI	SI



FIRE 60 FARMACIA
Type 90
Cod. CSF239F

**RESISTENZA AL FUOCO
CERTIFICATA
90 minuti (TYPE 90)**



ACCESSORI OPZIONALI FIRE EASY	CODICE	DIMENSIONI (LxPxA) mm
STEP CLOSE (BREVETTATO) DESTRO	PS50	
STEP CLOSE (BREVETTATO) SINISTRO	PS50S	
RIPIANO IN ACCIAIO VERNICIATO PER FIRE 120 EASY	RIP120V	1044x385x39
RIPIANO IN ACCIAIO VERNICIATO PER FIRE 60 EASY	RIP60V	449x385x39
RIPIANO GIREVOLE PER FIRE 60 EASY	RIPGI	390x30 (ØxA)
RIPIANO IN ACCIAIO INOX PER FIRE 120 EASY	RIP120	1003x385x25
RIPIANO IN ACCIAIO INOX PER FIRE 60 EASY	RIP60	407x385x25
ASPIRATORE ANTISCINTILLA IN BOX METALLICO IMPIANTO ELETTRICO E CAVO DI ALIMENTAZIONE	CSF100	257x265x335
ASPIRATORE ATEX IN BOX METALLICO IMPIANTO ELETTRICO E CAVO DI ALIMENTAZIONE	CSF100A	257x265x335
BOX PORTAFILTRO	BP100	140x250x90
FILTRO A CARBONE ATTIVO	RSOL	
TIMER GIORNALIERO	TIM24	
ESTINTORE AUTOMATICO INTERNO O ESTERNO	ESTINTORE	
ALLARME	AT100	
COLDY PER MODELLO FIRE 120 EASY	CSFR128	
COLDY PER MODELLO FIRE 60 EASY	CSFR127	



Type 30

ARMADIO DI SICUREZZA PER LO STOCCAGGIO
DI 4 BOTTIGLIE DA 1 LITRO
O DI 1 BOTTIGLIA DA 5 LITRI DI INFIAMMABILI
CON RESISTENZA AL FUOCO DI 30 MINUTI
CERTIFICATO SECONDO LA NORMA EN 14470-1.

**PORTATILE,
PRATICO
SICURO!**



SAFETYFIRECASE
Type 30
Cod. CSF500

**RESISTENZA
AL FUOCO
CERTIFICATA
30 minuti
(TYPE 30)**



MODELLO	CODICE	DIMENSIONI ESTERNE (LxPxA) mm	DIMENSIONI INTERNE (LxPxA)	PESO (Kg)
SAFETYFIRECASE Type 30	CSF500	340x340x400	200x200x265	18

ACCESSORI OPZIONALI SAFETYFIRECASE	CODICE
SISTEMA DI FISSAGGIO A PARETE	CSF 550
CARRELLO PER TRASPORTO	CSF560



FIRE 60 RADIO Type 90
Cod. CSF239X

**RESISTENZA AL FUOCO
CERTIFICATA
90 minuti (TYPE 90)**

STEP CLOSE

Dispositivo (brevettato) di blocco e chiusura automatica della porta con temperatura ambiente > 50° C. DI SERIE SU TUTTA LA LINEA.

MODELLI FIRE RADIO	CODICE	DIMENSIONI ESTERNE (LxPxA) mm	DIMENSIONI INTERNE (LxPxA)	CAPACITA' BOTTIGLIE DA 1 LITRO PER ARMADIO	PESO (Kg)	NUMERO RIPIANI IN ACCIAIO INOX	VASCA INOX CON GRIGLIA	CHIUSURA AUTOMATICA DELLE PORTE CON TEMPERATURA AMBIENTE > 50 °C
FIRE 60 RADIO Type 90	CSF239X	590x600x1980	450x430x1848/1550	60/80	350	3	SI	SI
FIRE 60 UB RADIO Type 90	CSF238X	590x500x620+80	440x340x510/345	10/12	150	NO	SI	SI
SAFETYFIRECASE RADIO Type 30	CSF500X	340x340x400	200x200x265	4	45	NO	SOLO VASCA	SI



**RESISTENZA AL FUOCO
CERTIFICATA
30 minuti (TYPE 30)**



SAFETYFIRECASE RADIO Type 30

Cod. CSF500X

Armadio portatile per 4 bottiglie da 1 litro o 1 bottiglia da 5 litri con vasca. Completo di carrello per trasporto.



FIRE 60 UB RADIO Type 90

Cod. CSF238X

**RESISTENZA
AL FUOCO
CERTIFICATA
90 minuti
(TYPE 90)**

ACCESSORI OPZIONALI FIRE RADIO	CODICE	DIMENSIONI (LxPxA) mm
RIPIANO IN ACCIAIO INOX PER FIRE 60 RADIO	RIP60	407x385x25
ASPIRATORE ANTISCINTILLA IN BOX METALLICO IMPIANTO ELETTRICO E CAVO DI ALIMENTAZIONE	CSF100	257x265x335
ASPIRATORE ATEX IN BOX METALLICO IMPIANTO ELETTRICO E CAVO DI ALIMENTAZIONE	CSF100A	257x265x335
BOX PORTAFILTRO	BP100	140x250x90
FILTRO A CARBONE ATTIVO	RSOL	
TIMER GIORNALIERO	TIM24	
ESTINTORE AUTOMATICO INTERNO O ESTERNO	ESTINTORE	
ALLARME	AT100	
COLDY PER MODELLO FIRE 60 RADIO	CSFR127	

**FIRE RADIO
ARMADI
DI SICUREZZA
PER PRODOTTI
RADIOATTIVI
CERTIFICATI
SECONDO LA NORMA
EN 14470-1.**

Costruiti completamente in acciaio inox con schermatura in piombo (2 mm)*.



* Standard, altri spessori a richiesta.

Estintore automatico esterno o interno.

ACCESSORI OPZIONALI



CHEMISAFE® TEMPERATURE ALARM SYSTEM.
Sistema di controllo temperatura, allarme e chiamata telefonica.

Il sistema è composto da un termoregolatore digitale con sonda che rileva in continuo la temperatura all'interno dell'armadio. Una volta superata la temperatura impostata scatta un allarme ottico acustico e un combinatore telefonico chiama una serie di numeri telefonici memorizzati (fino a 24).

DATI TECNICI TERMOREGOLATORE:

- Intervallo di misura: -40 °C + 99 °C;
- Precisione: +/- 1 °C;
- Risoluzione: 1 °C;
- Uscita relè: 10°/240VAC.

DATI TECNICI COMBINATORE TELEFONICO:

- 6 canali con ripetizione del messaggio fino a 5 volte;
- Interrogazione remota del sistema;
- Memoria 24 eventi non volatile;
- Alimentazione 6Vc.c. o 12;
- Approvazione IMQ 1° Livello.



Ripiani in acciaio verniciato (FIRE BASIC e Type 30).



Ripiani in acciaio INOX (FIRE EASY Type 90).



Ripiani girevoli in acciaio verniciato per FIRE 60.



Sistema di bloccaggio (a seconda dei mercati) delle porte brevettato (STEP CLOSE) che permette di chiudere le ante, anche con le mani impegnate da flaconi pericolosi, solo con la pressione di un piede. Comunque le ante chiuderanno automaticamente (a seconda dei mercati) nel caso la temperatura ambiente superi i 50 °C.



Aspiratore antiscintilla Cod. CSF100A

Box portafiltro Cod. BP100

Filtro a carbone attivo Cod. RSOL



Sistema di aspirazione antiscintilla. Cod. CSF100

ACCESSORI OPZIONALI	CODICE	DIMENSIONI (LxPxA) mm
STEP CLOSE (BREVETTATO) DESTRO	PS50	
STEP CLOSE (BREVETTATO) SINISTRO	PS50S	
RIPIANO IN ACCIAIO VERNICIATO PER FIRE 120	RIP120V	1044x385x39
RIPIANO IN ACCIAIO VERNICIATO PER FIRE 60	RIP60V	449x385x39
RIPIANO IN ACCIAIO INOX PER FIRE 120	RIP120	1003x385x25
RIPIANO IN ACCIAIO INOX PER FIRE 60	RIP60	407x385x25
RIPIANO GIREVOLE PER FIRE 60	RIPGI	390x30 (ØxA)
ASPIRATORE ANTISCINTILLA IN BOX METALLICO IMPIANTO ELETTRICO E CAVO DI ALIMENTAZIONE	CSF100	257x265x335
ASPIRATORE ATEX IN BOX METALLICO IMPIANTO ELETTRICO E CAVO DI ALIMENTAZIONE	CSF100A	257x265x335
BOX PORTAFILTRO	BP100	140x250x90
FILTRO A CARBONE ATTIVO	RSOL	
TIMER GIORNALIERO	TIM24	
ESTINTORE AUTOMATICO INTERNO O ESTERNO	ESTINTORE	
ALLARME	AT100	
COLDY PER MODELLO FIRE 120	CSFR128	
COLDY PER MODELLO FIRE 60	CSFR127	
SISTEMA DI FISSAGGIO A PARETE SAFETYFIRECASE	CSF550	
CARRELLO PER TRASPORTO SAFETYFIRECASE	CSF560	

COLDY: SISTEMA DI REFRIGERAZIONE (BREVETTATO) PER ARMADI DI SICUREZZA PER LO STOCCAGGIO DI PRODOTTI CON BASSO PUNTO DI INFIAMMABILITA'!

Il sistema è composto da una unità criostatica che raffredda un fluido fino a -15 °C e, per mezzo di una pompa, lo spinge mediante apposite tubazioni all'interno dell'armadio. Uno scambiatore termico modulare ed applicabile a tutta la linea CHEMISAFE FIRE abbassa la temperatura interna con la possibilità di regolarla a seconda delle specifiche esigenze dei prodotti. Un'ulteriore sicurezza consiste nell'esistenza di uno sprinkler (1) montato sullo scambiatore che, ad una temperatura di 68 °C, libera un liquido inibendo così un eventuale incendio interno. Un controllo della temperatura interna è possibile mediante un termometro digitale (2) posto sulla porta dell'armadio. Un pratico sistema di innesti rapidi facilita i collegamenti e la eventuale manutenzione. Range temperatura standard +20 °C (applicazioni speciali a richiesta).



1 Un' ulteriore sicurezza data da uno sprinkler che in caso d'incendio libera il liquido dello scambiatore.



2 Termometro digitale per monitoraggio temperatura interna ed esterna del sistema con il COLDY.



SISTEMI DI RACCOLTA LIQUIDI INFIAMMABILI



APPLICAZIONE PER SAFETYFIRECASE

Cod. CSF220

Sistema di raccolta dei liquidi infiammabili direttamente dall'armadio di sicurezza.

Foro di comunicazione REI 180.

4 bottiglie da 1 litro o 1 bottiglia da 5 litri.



FIREGUARD - Cod. FG900

Carrello di sicurezza per la raccolta ed il trasporto di sostanze chimiche nocive e/o infiammabili. Diviso in due sezioni indipendenti con vaschetta di raccolta in acciaio inox sul fondo per la caduta accidentale dai contenitori.

APPLICAZIONE ALLA SERIE UB

Cod. CSF200

Sistema di raccolta dei liquidi infiammabili direttamente dall'armadio di sicurezza con controllo di livello ed allarme acustico. Foro di comunicazione REI 180. 2 Bidoni da 5 litri.

Bidone di ricambio da 5 litri - Cod. CSF210



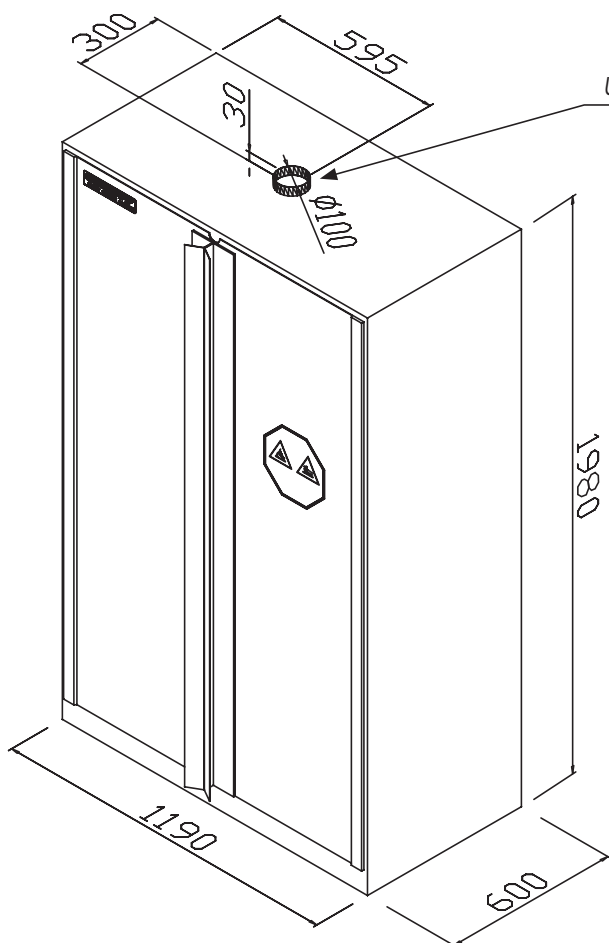
DIMENSIONI ESTERNE (mm)

DIMENSIONI INTERNE (mm)

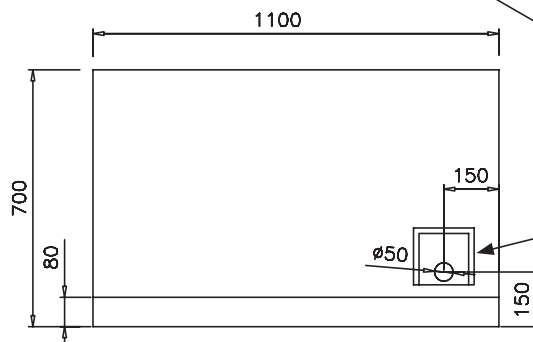
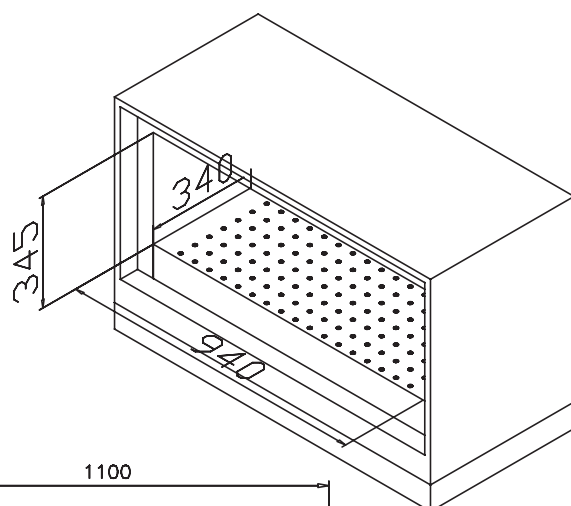
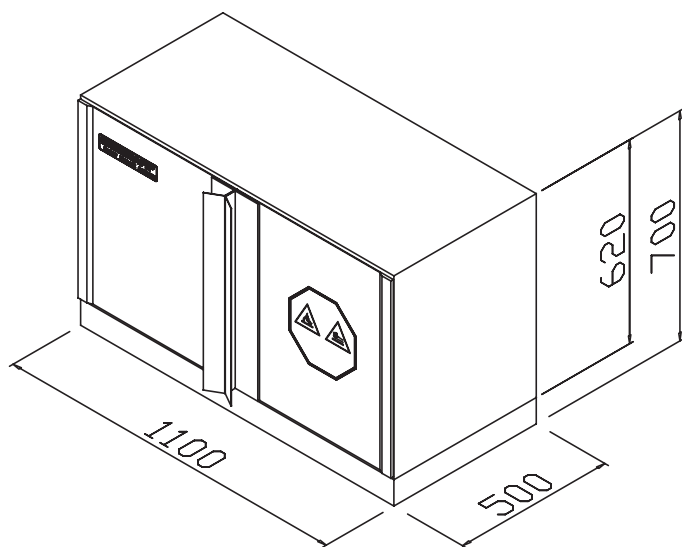
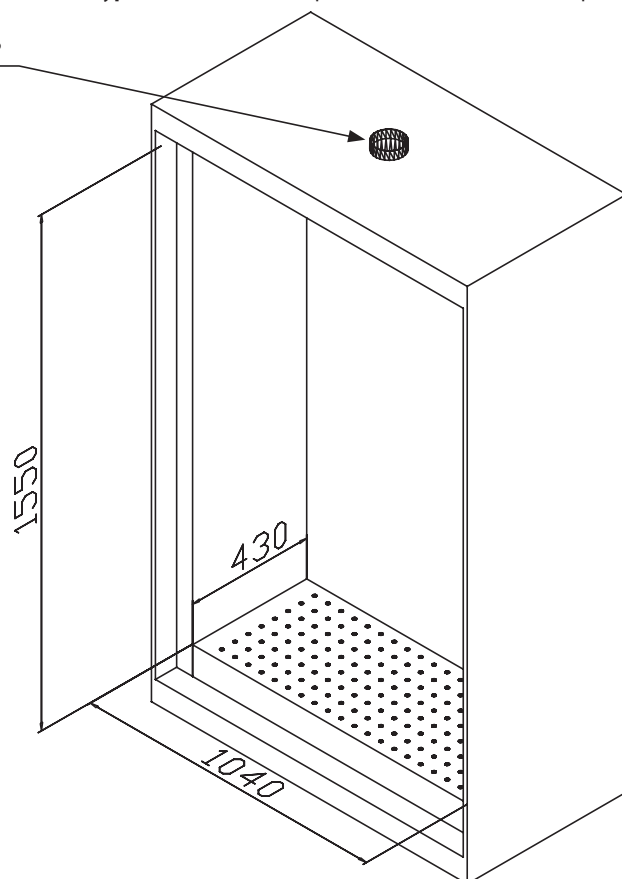
FIRE 120 BASIC Type 90 - Cod. CSF232B

FIRE 120 EASY Type 90 - Cod. CSF232 (ripiani in acciaio inox a cremagliera)

FIRE 120 EASY Type 30 - Cod. CSF332 (ripiani in acciaio verniciato con pioli)



Uscita per aspirazione



Vista retro
FIRE 120 UB EASY
e FIRE 120 UBC EASY
per uscita aspirazione



FIRE 120 UB EASY Type 90 - Cod. CSF230
FIRE 120 UB EASY Type 30 - Cod. CSF330X
FIRE 120 UBC EASY Type 90 - Cod. CSF230C
FIRE 120 UBC EASY Type 30 - Cod. CSF330CX



DIMENSIONI ESTERNE (mm)

DIMENSIONI INTERNE (mm)

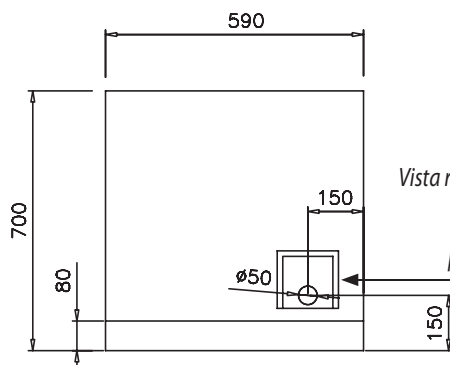
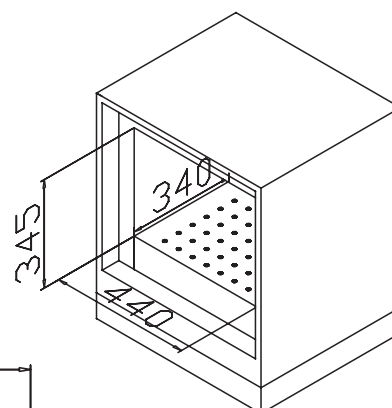
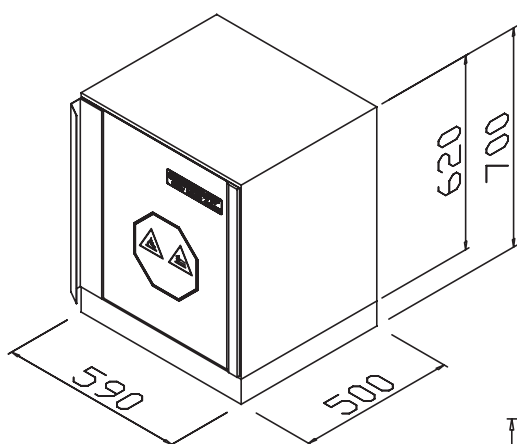
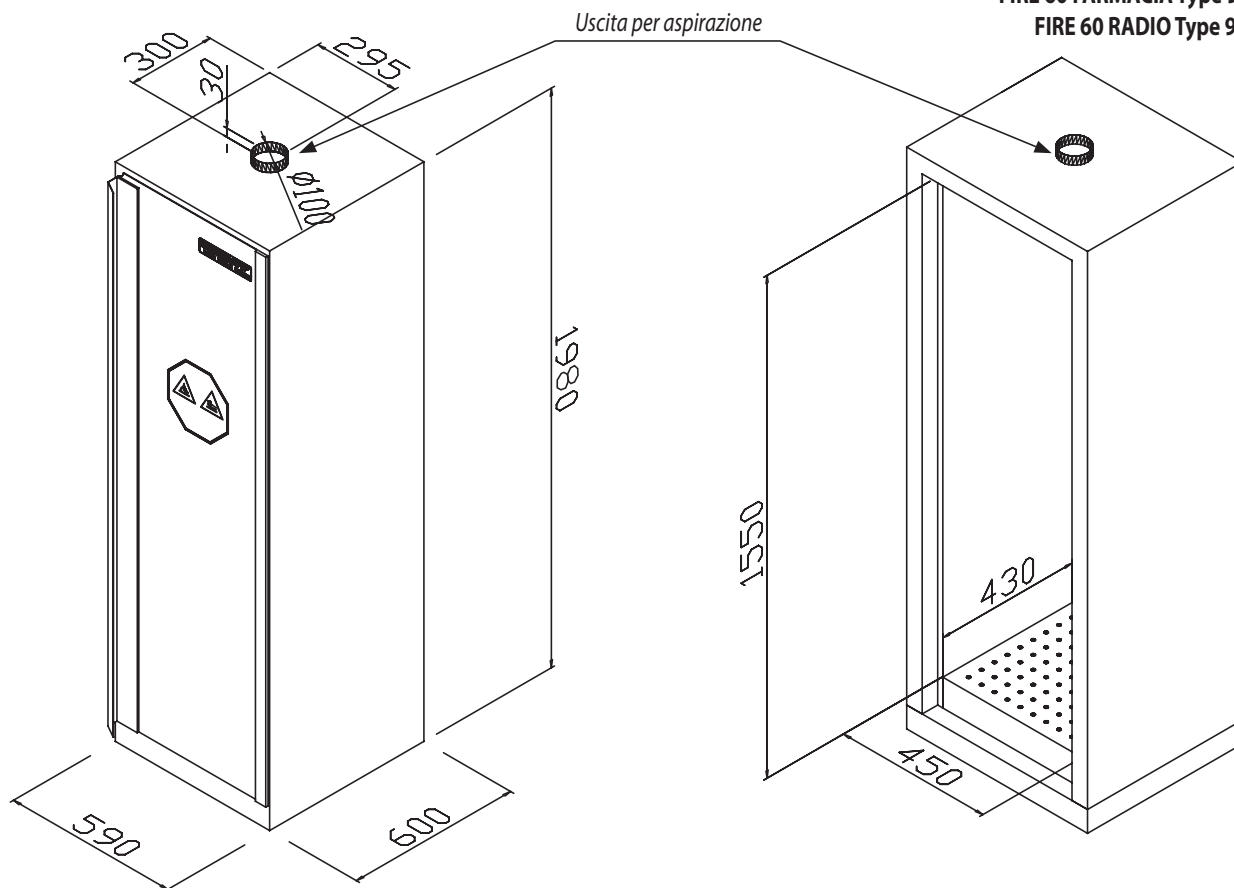
FIRE 60 BASIC Type 90 - Cod. CSF239B

FIRE 60 EASY Type 90 - Cod. CSF239 (ripiani in acciaio inox a cremagliera)

FIRE 60 EASY Type 30 - Cod. CSF339 (ripiani in acciaio verniciato con pioli)

FIRE 60 FARMACIA Type 90 - Cod. CSF239F

FIRE 60 RADIO Type 90 - Cod. CSF239X



Vista retro FIRE 60 UB EASY
FIRE 60 UBC EASY
e FIRE 60 UB RADIO
per uscita aspirazione

- FIRE 60 UB EASY Type 90** - Cod. CSF238
- FIRE 60 UB EASY Type 30** - Cod. CSF338
- FIRE 60 UBC EASY Type 90** - Cod. CSF238C
- FIRE 60 UBC EASY Type 30** - Cod. CSF338C
- FIRE 60 UB RADIO Type 90** - Cod. CSF238X





Rivenditore autorizzato:



tecno-lab s.r.l.

Via L. Abbiati, 22/A-B - 25131 Brescia - E-mail: info@tecnolab.bs.it
Tel. 0303582505 r.a. - Fax 0303582517 - www.tecnolab.bs.it
Apparecchiature scientifiche da laboratorio e assistenza tecnica